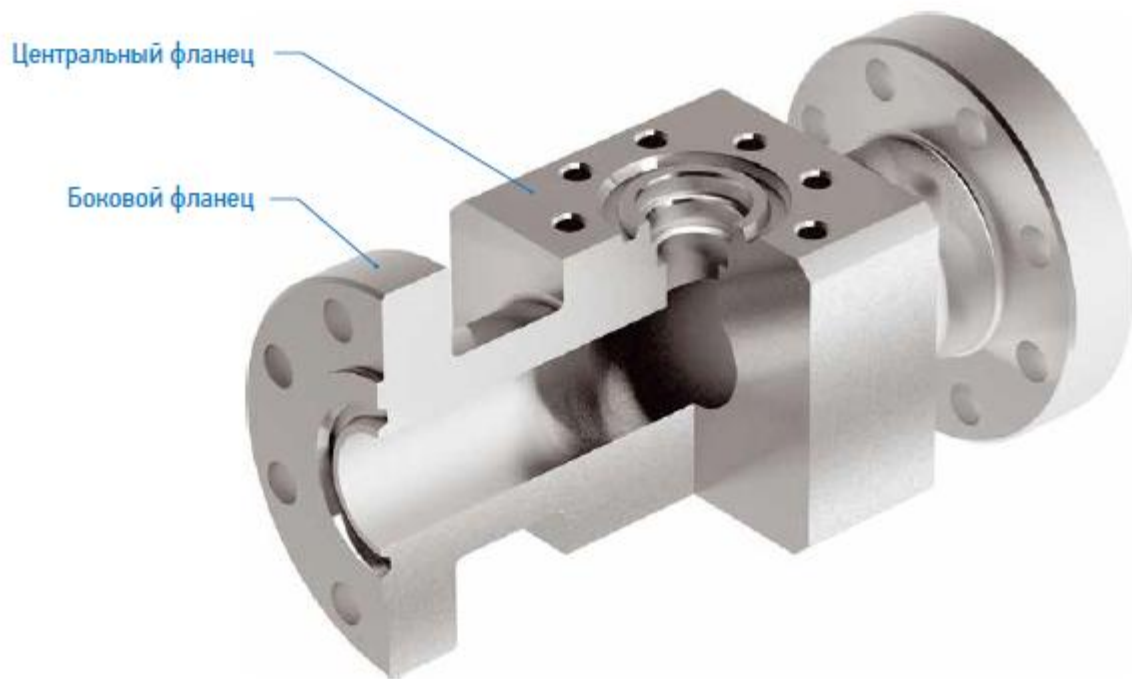
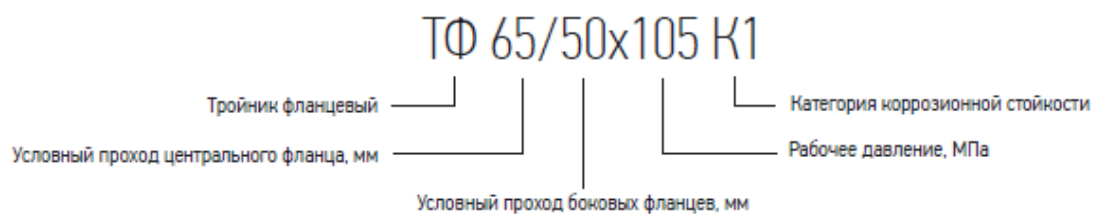


## Трійники фланцеві



1. Центральний фланець
2. Боковий фланець

**\*Приклад умовного позначення:**



- ТФ – Трійник фланцевий
- 65 – Умовний прохід центрального фланця, мм
- 50 – Умовний прохід бокових фланців, мм
- 105 – Робочий тиск, МПа
- К1 – Категорія корозійної стійкості